






550 ZX

-  Stammholz bis 30 cm
-  Einzugsbreite 340 mm
-  Basisgewicht ca. 1.950 kg

OPTIONEN

Antrieb und Anbau:

3-Punkt-Heckanbau (1.000 U/Min.). Empfohlene Antriebsleistung: 74-147 kW (100-200 PS). Verstärkte Gelenkwelle mit Freilauf. Rutschkupplung durch Riemenantrieb an der Gelenkwelle.

Gehäuse/Trichter/Ausblasrohr:

Einzugstrichter mit Klappe. Ausblasrohr auf Kugeldrehkranz, schwenkbar mit verstellbarer Streuklappe. Geräuschdämmung für Hackergehäuse und Ausblasrohr (Außendämmung). Je zwei Not-Halt-Taster oben auf dem Trichter und seitlich am Trichter

Hackwerk:

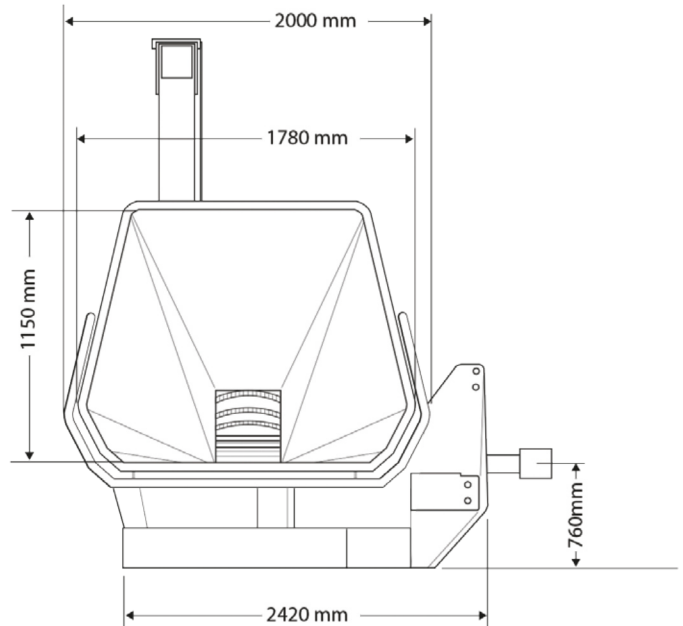
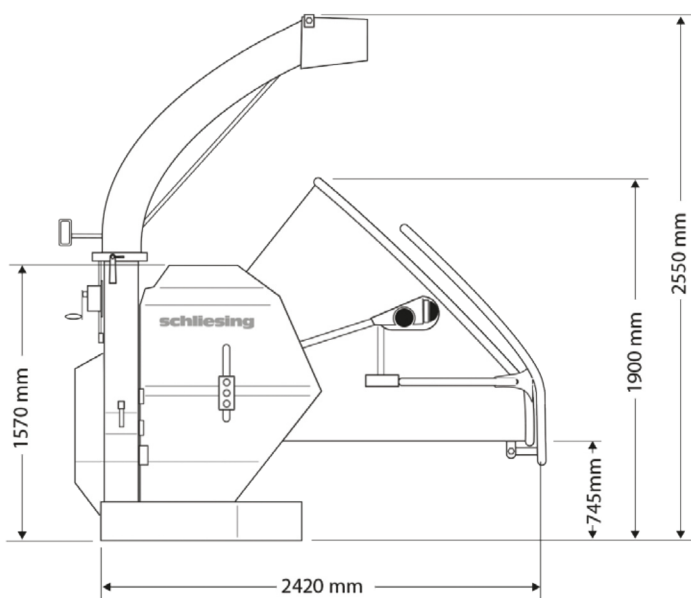
Hackwerk mit Sicherheitsschaltung nach EN 13525. 3-Messer-Hackscheibe mit stufenlos einstellbaren, mehrfach nachschleifbaren Messern. Geschlossenes Messersystem. Horizontales Gegenmesser und vertikale Gegenschneide je 4-fach nutzbar. Hackscheiben-Wickelschutz.

Hydraulischer Einzug:

Einzugssteuerung mit eigenem Hydraulikkreislauf. PowerGrip Einzugswalze mit hydraulischem Einzug. Je ein eigener Ölmotor pro Walze. Parallel geführte Oberwalze. Oberwalze mit Zusatzgetriebe. Hydraulische Verstellung der Einzugs geschwindigkeit und somit der Hackschnitzzellängen. Füllstandsanzeige für Hydrauliköltank.

- (1) Power Control System
- (2) Ausblasrohr normal, kurz, klappbar
- (3) Ausblasrohr normal, lang
- (4) Ausblasrohr normal, lang, klappbar
- (5) Schalldämmung innen Ausblasrohr kurz (-2 dBA)
- (6) Schalldämmung innen Ausblasrohr lang
- (7) Ausblasrohrverlängerung normal, horizontal*
- (8) Ausblasrohrverlängerung normal, vertikal*
- (9) Gelenkwelle 1 3/4", Z20
- (10) Rückleuchtenanlage 12V
- (11) Funksteuerung Einzug
- (12) Rundumleuchte gelb
- (13) Elektrische Blitzkennleuchte
- (14) Sicherheitsschieber 1,60 m
- (15) Sonderlackierung
- (16) Komfortschmierung
- (17) Erweiterung der Garantie um ein zusätzliches Jahr
- (18) Zolllapier

Preise jeweils zzgl. der gesetzlichen MwSt. – Preise gültig ab 01.03.2021
*Verlängerung nur in einer Richtung um max. 500 mm möglich
Flüsterschnitt-Ausblasrohre können nicht individuell verlängert werden



Alle Maße in mm

Der Holzerkleinerer entspricht den Sicherheitsvorschriften der DIN-EN 13525

- ☑ Einzugstrichter, min. 1.500 mm Eingabetiefe
- ☑ Trichtermaße (innen): Breite = 1.750 mm, Höhe = 1.145 mm
- ☑ Hackscheibe Ø 950 mm, 43 mm dick
- ☑ Geschlossenes Messersystem für schnellen, sicheren und exakten Messerwechsel
- ☑ Stufenlos einstellbare Hackmesser
- ☑ Hydraulische Verstellung der Einzugs- geschwindigkeit und somit der Hackschnitzel- gröÙe
- ☑ Hackmesser mehrfach nachschleifbar für hohe Standzeit (ca. 10x)
- ☑ Horizontales Gegenmesser und vertikale Gegenschneide je 4-fach nutzbar für hohe Standzeit
- ☑ Wickelschutz am Hauptlager der Hack- scheibe
- ☑ PowerGrip Einzugswalze, 340 mm breit, mit hydraulischem Einzug. Besonders griffiger, aggressiver und gleichmäßiger Einzug auch dank je eines Ölators pro Walze
- ☑ Füllstandsanzeige für Hydrauliköltank
- ☑ Parallel geführte Oberwalze für regelmäßigen und gleichmäßigen Einzug (kein Verkanten des zugeführten Materials)
- ☑ Oberwalze mit Zusatzgetriebe zur Verstär- kung der Einzugskraft (bis zu 400%)
- ☑ Ausblasrohr mit verstellbarer Streuklappe, schwenkbar
- ☑ Ausblasrohr auf leichtlaufendem Kugeldreh- kranz
- ☑ Relevante Maschinenteile mit Geräusch- dämmung (insbesondere Hackerhaube und Ausblasrohr)

- ☑ Holzerkleinerer mit Zapfwellenantrieb
- ☑ 3-Punkt-Heckanbau (1.000 U/Min.)
- ☑ Empfohlene Antriebsleistung 74-147 kW (100-200 PS)
- ☑ Je zwei Not-Halt-Taster oben auf dem Trichter und seitlich am Trichter
- ☑ Verstärkte Gelenkwelle mit Freilauf
- ☑ Rutschkupplung mittels Riemenantrieb an der Gelenkwelle
- ☑ Massiver, stabiler Grundrahmen
- ☑ Basisgewicht: ca. 1.950 kg
- ☑ Optional: Power-Control-System / Stundenzähler

550 ZX

Die Elektronische Steuerung

- ☑ Vorwärts-Rückwärts-Steuerung der Einzugswalzen über separate Taster steuerbar
- ☑ Ausfallsichere Hydraulikkomponenten
- ☑ Intuitiv verständliche Bedienung
- ☑ Besserer Schutz vor Fehlbedienung

Schliesing Machinery GmbH

Industriering Ost 42

47906 Kempen

Tel: +49 (0) 2152 / 9140-0

Fax: +49 (0) 2152 / 9140-50

 **schliesing**[®]
www.schliesing.com

Jegliche Beauftragung erfolgt unter Kenntnisnahme und Akzeptanz der Allgemeinen Geschäftsbedingungen der Schliesing Machinery GmbH (gültige Fassung im Anhang oder unter www.schliesing.com/Impressum)
Technische Änderungen, Auslassungen und Irrtümer bleiben jederzeit vorbehalten. Stand: 03/2021