




400 ZX 270°



-  Stammholz bis 21 cm
-  Einzugsbreite 270 mm
-  Basisgewicht ca. 1.300 kg

400 ZX 270°

OPTIONEN

- (1) Power Control System
- (3) Flüsterschnitt Häckselsystem (inkl. Pos. 7)
- (4) Ausblasrohr normal, kurz, klappbar
- (5) Ausblasrohr normal, lang
- (6) Ausblasrohr normal, lang, klappbar
- (7) Schalldämmung innen Ausblasrohr kurz (-2 dBA)
- (8) Ausblasrohr Flüsterschnitt, kurz, klappbar
- (9) Ausblasrohr Flüsterschnitt, lang
- (10) Ausblasrohr Flüsterschnitt, lang, klappbar
- (11) Ausblasrohrverlängerung normal, horizontal*
- (12) Ausblasrohrverlängerung normal, vertikal*
- (13) Rückleuchtenanlage 12V
- (14) SAFEchip Sicherheitssystem
- (15) SAFEchip Transponder extra
- (16) Rundumleuchte gelb
- (17) Elektrische Blitzkennleuchte
- (18) Sicherheitsschieber 1,60 m
- (19) Sonderlackierung
- (20) Komfortschmierung
- (21) Erweiterung der Garantie um ein zusätzliches Jahr
- (22) Zollpapiere

Antrieb und Aufbau:

3-Punkt-Heckanbau (540 U/Min.). Empfohlene Antriebsleistung: 37-59 kW (50-80 PS). Gelenkwelle mit Freilauf.

Gehäuse/Trichter/Ausblasrohr:

Hackergehäuse drehbar, Eingabewinkel 270°, auf vollverzinktem Ponton. Einzugstrichter mit vollverzinktem Maschinenträger. Ausblasrohr auf Kugeldrehkranz, schwenkbar mit verstellbarer Streuklappe. Geräuschdämmung für Hackergehäuse und Ausblasrohr (Außendämmung). Je zwei Not-Halt-Taster oben auf dem Trichter und seitlich an der Trichterklappe

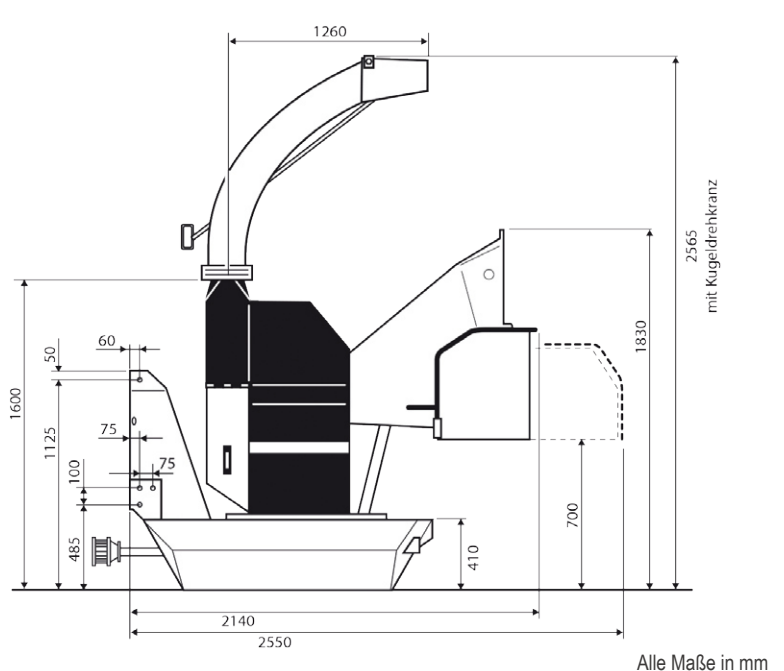
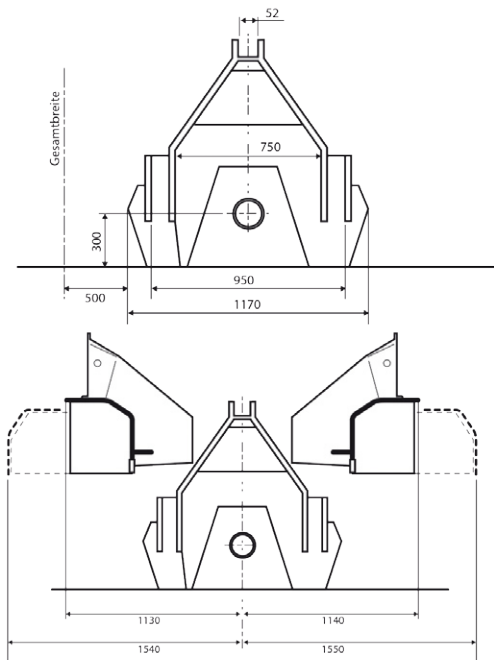
Hackwerk:

Hackwerk mit Sicherheitsschaltung nach EN 13525. 2-Messer-Hackscheibe mit stufenlos einstellbaren, mehrfach nachschleifbaren Messern. Geschlossenes Messersystem. Horizontales Gegenmesser 4-fach und vertikale Gegenschneide 2-fach nutzbar. Hackscheiben-Wickelschutz.

Hydraulischer Einzug:

Einzugssteuerung mit eigenem Hydraulikkreislauf. PowerGrip Einzugswalze mit hydraulischem Einzug. Je ein eigener Ölmotor pro Walze. Parallel geführte Oberwalze. Hydraulische Verstellung der Einzugschwindigkeit und damit der Hackschnitzzellängen. Füllstandsanzeige für Hydrauliköltank.

Preise jeweils zzgl. der gesetzlichen MwSt. – Preise gültig ab 01.03.2021
*Verlängerung nur in einer Richtung um max. 500 mm möglich
Flüsterschnitt-Ausblasrohre können nicht individuell verlängert werden



Der Holzzerkleinerer entspricht den Sicherheitsvorschriften der DIN-EN 13525

- ☑ Klappbarer Einzugsstrichter, min. 1.500 mm Eingabetiefe
- ☑ Vollverzinkte, korrosionsbeständige Trichterklappe
- ☑ Trichtermaße (innen): Breite = 1.265 mm, Höhe = 1.060 mm
- ☑ Hackscheibe Ø 800 mm, 40 mm dick
- ☑ Geschlossenes Messersystem für schnellen, sicheren und exakten Messerwechsel
- ☑ Stufenlos einstellbare Hackmesser
- ☑ Hydraulische Einstellung der Einzugs- geschwindigkeit und damit der Hackschnitzelgröße
- ☑ Hackmesser mehrfach nachschleifbar für hohe Standzeit (ca. 10x)
- ☑ Horizontales Gegenmesser 4-fach und verti- kale Gegenschneide 2-fach nutzbar für hohe Standzeit
- ☑ Wickelschutz am Hauptlager der Hack- scheibe
- ☑ PowerGrip Einzugswalze, 270 mm breit, mit hydraulischem Zwangseinzug. Besonders griffiger, aggressiver und gleichmäßiger Einzug auch dank je eines Ölmotors pro Walze.
- ☑ Füllstandsanzeige für Hydrauliköltank
- ☑ Parallel geführte Oberwalze für regelmäßigen und gleichmäßigen Einzug (kein Verkanten des zugeführten Materials)

- ☑ Holzzerkleinerer mit Zapfwellenantrieb 3- Punkt-Heckanbau (540 U/Min.)
- ☑ Drehbares Hackergehäuse, Eingabewin- kel 270°
- ☑ Empfohlene Antriebsleistung 37-59 kW (50-80 PS)
- ☑ Je zwei Not-Halt-Taster oben auf dem Trichter und seitlich an der Trichterklappe
- ☑ Ausblasrohr mit verstellbarer Streuklappe, schwenkbar
- ☑ Ausblasrohr auf leichtlaufendem Kugeldreh- kranz
- ☑ Relevante Maschinenteile mit Geräusch- dämmung (insbesondere Hackerhaube und Ausblasrohr)
- ☑ Gelenkwelle mit Freilauf
- ☑ Vollverzinkter korrosionsbeständiger Geräteträger
- ☑ Basisgewicht: ca. 1.300 kg
- ☑ Optional: Power-Control-System / Stundenzähler

400 ZX 270°

Interessante Optionen:

Schliesing SAFEchip Sicherheitstechnik

- ☑ Berührungslos wirkende Schutzeinrichtung zum Stop der Einzugswalzen durch ein elektromagnetisches Feld.
- ☑ Empfohlen von der BG Gartenbau!
- ☑ Der Transponder zum Auslösen der Sicher- heitsvorrichtung wiegt nur 19 g und sollte im Gehörschutz untergebracht werden
- ☑ Sicherheitstechnik im Alltag erprobt - Sicherheitswirkung wie auch Arbeitskomfort bestätigt
- ☑ Fügt sich nahtlos in den Arbeitsablauf ein

Der Flüsterschnitt®

- ☑ V-förmige Messer ziehen das Holz gleichmä- ßiger und vibrationsärmer ein
- ☑ In Kombination mit der zentrierenden PowerGrip-Walze schlägt das Häckselgut kaum noch hin und her
- ☑ Der ziehende Schnitt reduziert das Geräusch- niveau um bis zu 30%!
- ☑ Der messerschonende Schnitt ergibt eine bis zu 40% längere Messerstandzeit!
- ☑ Bester Anwenderschutz neben der Schliesing SafeChip-Technologie
- ☑ Optional für fast alle Schliesing-Maschinen