

175 MX

Stage V



Stammholz bis 16 cm



Einzugsbreite 240 mm



Basisgewicht ca. 790 kg

AKTIONSPREIS

175 MX mit Kubota 16,1 kW (21,9 PS)

Motor und Fahrgestell:

Wassergekühlter Stage V 3-Zyl. Kubota-Dieselmotor 16,1 kW (21,9 PS). Power-Control-System mit Stundenzähler. Industrie-Freilaufkupplung. Einachs-Fahrgestell (80 km/h), vollverzinkt. Zugeinrichtung mit Auflaufbremse und Soft-Dock Kugelkupplung. Stützrad vorne, Abstellstütze hinten. Beleuchtung nach StVZO (prallgeschützt). Luftbereifung 165/70 R13. TÜV-Gutachten.

Gehäuse/Trichter/Ausblasrohr:

Einzugstrichter mit lackierter Klappe. Ausblasrohr schwenkbar mit verstellbarer Streuklappe. Geräuschkämmung für Hackergehäuse und Ausblasrohr. Zwei Bedieneinheiten (rechts und links), zwei Not-Halt-Taster außen an der Trichterklappe, sowie ein Not-Halt-Taster oben mittig auf dem Trichter.

Hackwerk:

Hackwerk mit Sicherheitsschaltung nach EN 13525. 2-Messer-Hackscheibe mit stufenlos einstellbaren, mehrfach nachschleifbaren Messern. Geschlossenes Messersystem. Horizontales Gegenmesser und vertikale Gegenschneide je 2-fach nutzbar. Hackscheiben-Wickelschutz.

Hydraulischer Einzug:

Einzugssteuerung mit eigenem Hydraulikkreislauf. PowerGrip Einzugswalze mit hydraulischem Einzug. Je ein eigener Ölmotor pro Walze. Parallel geführte Oberwalze. Hydraulische Verstellung der Einzugschwindigkeit und damit der Hackschnitzzellängen.

OPTIONEN

- (1) Power Control System
- (2) Flüsterschnitt Häckselsystem* (nur mit Pos. (3))
- (3) Ausblasrohr normal mit Außendämmung
- (4) Umrüstung Fahrwerk auf 100 km/h
- (5) Ersatzrad 165/70 R13, lose beigelegt
- (6) Spiralkabel mit 13-poligen Steckern
- (7) Diebstahlsicherung Kugelkupplung
- (8) SAFEchip Sicherheitssystem
- (9) SAFEchip Transponder extra
- (10) Batterie Hauptschalter
- (11) Rundumleuchte gelb
- (12) Elektrische Blitzkennleuchte
- (13) Sicherheitsschieber 1,30 m
- (14) Sonderlackierung
- (15) Erweiterung der Garantie um ein zusätzliches Jahr
- (16) TÜV-Gutachten
- (17) Tageszulassung
- (18) Zollpapiere

*Es resultiert ein höheres Gesamtgewicht von ca. 800 kg
Preise jeweils zzgl. der gesetzlichen MwSt. - Preise gültig ab 01.03.2021

Bei dieser Gelegenheit möchten wir mit dem weit verbreiteten Irrtum aufräumen, dass nur Anhänger bis max. 750 kg mit Führerscheinklasse B gezogen werden dürfen. Folgendes ist erlaubt:

Klasse B darf fahren:

≤ 750 kg
zul. Gesamtmasse

+ ≤ 3.500 kg
zul. Gesamtmasse

Beispiel:

2.000 kg + 1.500 kg = 3.500 kg
zul. Gesamtmasse zul. Gesamtmasse

2.001 kg + 1.500 kg = 3.501 kg
zul. Gesamtmasse zul. Gesamtmasse

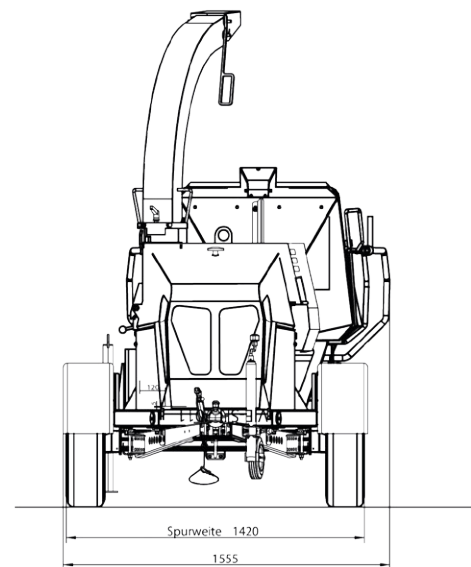
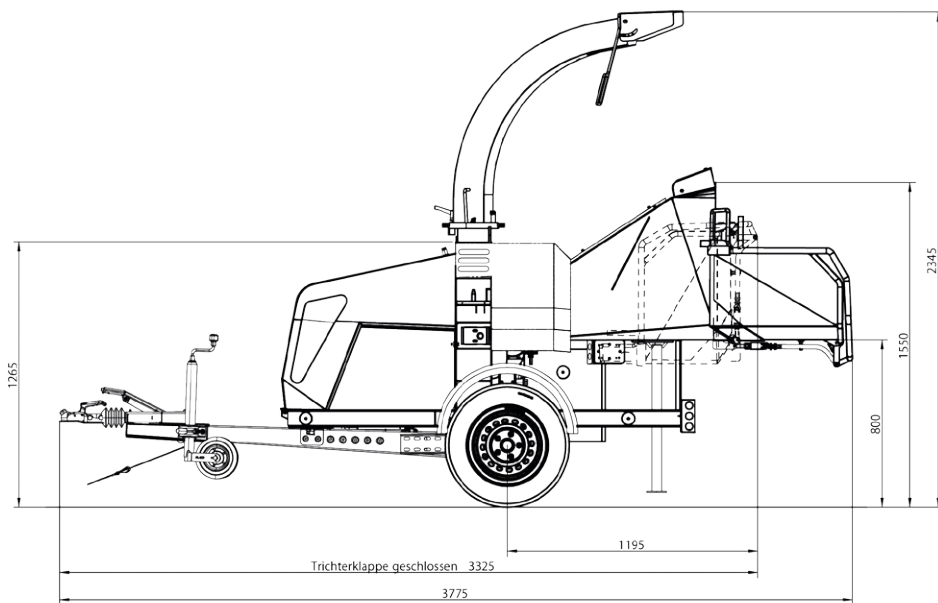
1.500 kg + 1.800 kg = 3.300 kg
zul. Gesamtmasse zul. Gesamtmasse

Verwendung obiger Skizze mit freundlicher Genehmigung der Fa. Humbaur GmbH

Mit Richtlinie 2006/126/EG wurde die Führerscheinregelung innerhalb der EU vereinheitlicht, so dass die o. a. Regelung im gesamten EU-Raum Gültigkeit besitzen sollte. In der Praxis kann es jedoch sein, dass einzelne Länder hiervon abweichen. Im Zweifelsfall klären Sie dies bitte mit Ihrer örtlich zuständigen Behörde.

schliesing[®]

www.schliesing.com



Alle Maße in mm

Der Holzerkleinerer entspricht den Sicherheitsvorschriften der DIN-EN 13525

- ☑ Klappbarer Einzugstrichter, min. 1.500 mm Eingabetiefe
- ☑ Trichtermaße (innen): Breite = 890 mm, Höhe = 720 mm
- ☑ Hackscheibe Ø 655 mm, 30 mm dick
- ☑ Geschlossenes Messersystem für schnellen, sicheren und exakten Messerwechsel
- ☑ Stufenlos einstellbare Hackmesser
- ☑ Hydraulische Einstellung der Einzugs- geschwindigkeit und damit der Hackschnitzel- gröÙe
- ☑ Hackmesser mehrfach nachschleifbar für hohe Standzeit (ca. 10x)
- ☑ Horizontales Gegenmesser und vertikale Gegenschneide je 2-fach nutzbar für hohe Standzeiten
- ☑ Wickelschutz am Hauptlager der Hackscheibe
- ☑ PowerGrip Einzugswalze, 240 mm breit, mit hydraulischem Einzug. Besonders griffiger, aggressiver und gleichmäßiger Einzug auch dank je eines Ölmotors pro Walze
- ☑ Parallel geführte Oberwalze für regelmäßigen und gleichmäßigen Einzug (kein Verkanten des zugeführten Materials)
- ☑ Ausblasrohr mit verstellbarer Streuklappe
- ☑ schwenkbar
- ☑ Relevante Maschinenteile mit Geräusch- dämmung (insbesondere Haube und Ausblasrohr)

Unsere Dieselmotoren erfüllen alle die Abgasvorschriften der Stage V

- ☑ Wassergekühlter Stage V 3-Zylinder Kubota- Dieselmotor mit 16,1 kW (21,9 PS)
- ☑ Power-Control-System mit Stundenzähler
- ☑ Zweite Bedieneinheit, sowie zwei Not-Halt- Taster (rechts und links an der Trichterklappe) und ein weiterer oben mittig auf dem Trichter
- ☑ Industrie-Freilaufkupplung, automatisch wirkend zwischen Motor und Hackscheibe, schont Motor, Lager und Welle
- ☑ Vollverzinktes korrosionsbeständiges Einachs-Fahrgestell für 80 km/h inklusive TÜV-Abnahme
- ☑ Stützrad vorne und Abstellstütze hinten
- ☑ Zugeinrichtung mit Auflaufbremse und Soft-Dock Kugelpkupplung
- ☑ Beleuchtung nach StVZO (prallgeschützt)
- ☑ Luftbereifung 165/70 R13
- ☑ Basisgewicht: ca. 790 kg

175 MX

Interessante Option:

Schliesing SAFEchip Sicherheitstechnik

- ☑ Berührungslos wirkende Schutzeinrichtung zum Stop der Einzugsrollen durch ein elektromagnetisches Feld.
- ☑ Empfohlen von der BG Gartenbau!
- ☑ Der Transponder zum Auslösen der Sicherheitsvorrichtung wiegt nur 19 gr., und sollte im Gehörschutz untergebracht werden
- ☑ Sicherheitstechnik im Alltag erprobt - Sicherheitswirkung wie auch Arbeitskomfort bestätigt
- ☑ Fügt sich nahtlos in den Arbeitsablauf ein

Der Flüsterschnitt®

- ☑ V-förmige Messer ziehen das Holz gleichmäßiger und vibrationsärmer ein
- ☑ In Kombination mit der zentrierenden PowerGrip-Walze schlägt das Häckselgut kaum noch hin und her
- ☑ Der ziehende Schnitt reduziert das Geräusch- niveau um bis zu 30%!
- ☑ Der messerschonende Schnitt ergibt eine bis zu 40% längere Messerstandzeit!
- ☑ Bester Anwenderschutz neben der Schliesing SafeChip-Technologie
- ☑ Optional für fast alle Schliesing-Maschinen

SENN 
MASCHINENAG

Stationsstrasse, 9212 Arnegg
071 385 95 95
info@senn-maschinen.ch
www.senn-maschinen.ch