



NEU

495 EX / 495 TX



- Stammholz bis 24 cm
- Einzugsbreite 300 mm
- Basisgewicht ca. 1.950 kg (EX) und 2.000 kg (TX)

- Kugelkopf
- DIN Zugöse

Motor und Fahrgestell:

Wassergekühlter 4-Zyl. Hatz-Turbo-Dieselmotor 55,4 kW (75 PS) mit Common-Rail-Technologie. Industrie-Freilaufkupplung. Einachs-Fahrgestell (80 km/h) EX oder Tandem-Fahrgestell TX, vollverzinkt. Höhenverstellbare Zugeinrichtung mit Auflaufbremse und Kugelkupplung oder DIN Zugöse. Stützrad vorne, Abstellstütze hinten (EX). Massive Stahlblech-Kotflügel. Kraftstoff-Füllstandsanzeige. Beleuchtung nach StVZO (prallgeschützt). Schwerlastbereifung 205/65 R17,5 (EX) oder 185/70 R14 (TX). TÜV-Gutachten / ABE.

Gehäuse/Trichter/Ausblasrohr:

Hackwerk auf Drehkranz, 270° verdrehbar. Einzugstrichter nach CE-Norm mit vollverzinkter Trichterklappe. Ausblasrohr schwenkbar mit verstellbarer Streuklappe (nach GS-Norm). Kugeldrehkranz für Ausblasrohr. Geräuschdämmung für Hackergehäuse und Ausblasrohr.

Hackwerk:

Hackwerk mit Sicherheitsschaltung nach EN 13525. 2-Messer-Hackscheibe mit stufenlos einstellbaren, mehrfach nachschleifbaren Messern. Geschlossenes Messersystem. Horizontales Gegenmesser 4-fach und vertikale Gegenschneide 2-fach nutzbar. Hackscheiben-Wickelschutz.

Hydraulischer Einzug:

Eigener Hydraulikkreislauf. PowerGrip-Einzugswalze mit hydraulischem Zwangseinzug und zwei eigenen Ölmotoren. Parallel geführte Oberwalze. Hydraulische Verstellung der Hackschnittzellängen (5-25mm). Füllstandsanzeige für Hydrauliköltank.

Auftrag Nr.

Adresse/Händlerstempel

Zusatzoptionen

Antrieb/Motor

- (1) Power-Control-System, ohne Minutenzähler
- (2) Batterie-Hauptschalter
- (3) Abschließbarer Tankdeckel (EX) / (TX**)
- (4) Zentrale Schmierung für Hackersystem

Fahrgestell/Gehäuse

- (5) Ersatzrad EX (separat)
- (6) Ersatzrad TX, mit Halterung
- (7) Rundumleuchte, gelb, LED, mit Halterung auf Trichter
- (8) Elektr. Blitz-Kennleuchte 12 V gelb, LED, mit Halterung auf Trichter
- (9) Schutzgitter für Rückleuchten
- (10) Diebstahlsicherung für Kugelkupplung oder DIN Zugöse
- (11) Kugelkupplung oder DIN Zugöse extra

Ausblasrohr

- (12) Serie: Standard, kurz, auf Kugeldrehkranz, mit Außendämmung
- (13) Standard, lang, auf Kugeldrehkranz, mit Außendämmung
- (14) Schalldämmung innen (-2dBA)
- (15) Klappbares Ausblasrohr
- (16) Indiv. Verlängerung - nur auf Pos. (13) - waagrecht (bis zu 500 mm)
- (17) Indiv. Verlängerung - nur auf Pos. (13) - senkrecht (bis zu 500 mm)

Hackwerk

- (18) Flüsterschnitt® Häckselsystem, beinhaltet Pos. (14)

Sonstiges

- (19) Sonderlackierung (RAL-Farben, Standard: seidenmatt)
- (20) Gebühren für Tageszulassung inkl. An- und Abmeldeservice
- (21) TÜV-Gutachten / ABE
- (22) Sicherheitsschaltung (SAFEchip)
- (23) Diesel-Partikel-Filter (DPF)

*zzgl. der gesetzlichen MwSt. – Preise gültig ab 01.10.2016

**Stand 10/2016: TX-Modelle entweder abschließbarer Tankdeckel (53,-) oder serielle Kraftstoff-Füllstandsanzeige.



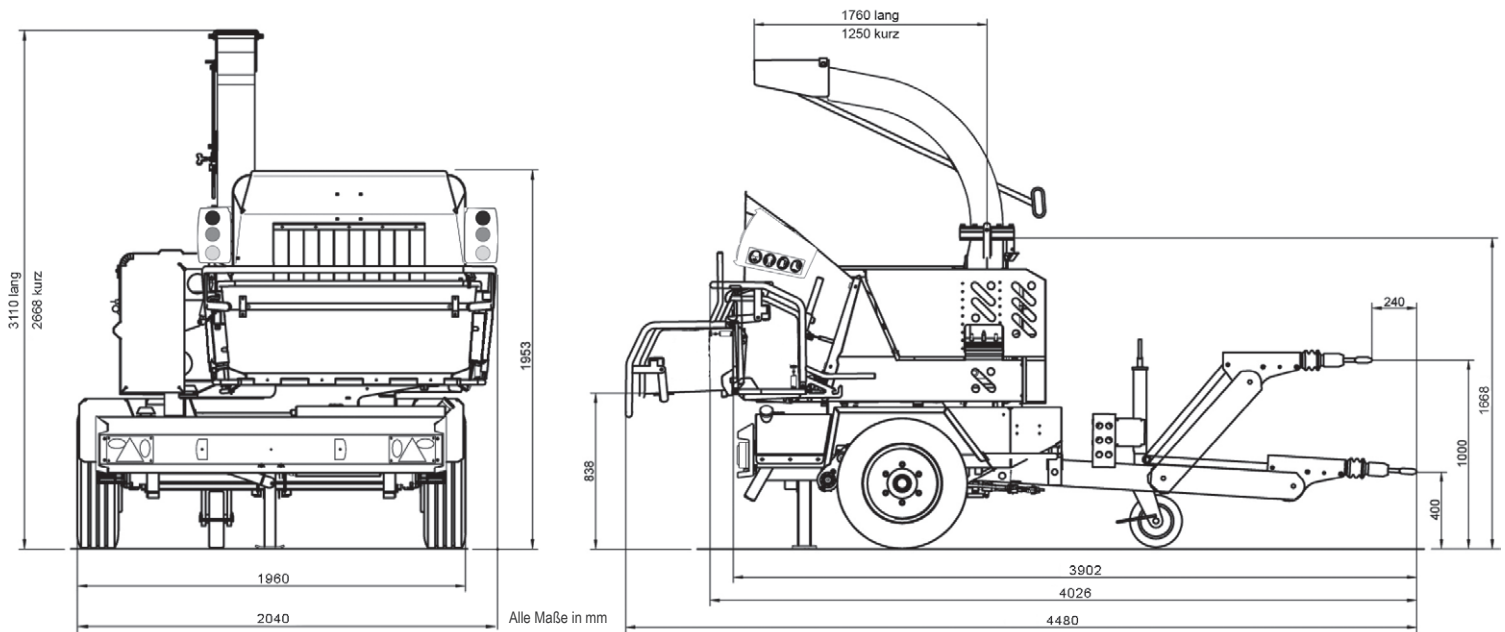
schliesing®

www.schliesing.com

Datum

Unterschrift

Jegliche Beauftragung erfolgt unter Anerkennung und Akzeptanz der Allgemeinen Geschäftsbedingungen der Schliesing Machinery GmbH (gültige Fassung im Anhang oder unter www.schliesing.com/Impressum)



Der Holzerkleinerer entspricht den Sicherheitsvorschriften der DIN-EN 13525

- ☑ Drehbares Hackergehäuse (270°)
- ☑ Klappbarer Einzugstrichter nach CE-Norm, mind. 1.500 mm Eingabetiefe
- ☑ Vollverzinkte, korrosionsbest. Trichterklappe
- ☑ Trichtermaße (innen): Breite = 1.170 mm, Höhe = 1.035 mm
- ☑ Hackscheibe Ø 800 mm, 40 mm dick
- ☑ Geschlossenes Messersystem für schnellen, sicheren und exakten Messerwechsel
- ☑ Stufenlos einstellbare Hackmesser
- ☑ Hydraulisch einstellbare Hackschnitzelgröße (5-25mm)
- ☑ Hackmesser mehrfach nachschleifbar für hohe Standzeit (ca. 10x)
- ☑ Horizontales Gegenmesser 4-fach und vertikale Gegenschneide 2-fach nutzbar für hohe Standzeit
- ☑ Top-Wickelschutz am Hauptlager der Hackscheibe
- ☑ PowerGrip-Einzugswalze, 300 mm breit, mit hydraulischem Zwangseinzug mit zwei eigenen Ölmotoren. Besonders griffiger, aggressiver und gleichmäßiger Einzug
- ☑ Parallel geführte Oberwalze für regelmäßigen und gleichmäßigen Einzug (kein Verkanten des zugeführten Materials)
- ☑ Ausblasrohr mit verstellbarer Streuklappe schwenkbar nach GS-Norm
- ☑ Ausblasrohr auf Kugeldrehkranz
- ☑ Füllstandsanzeige für Hydrauliköltank
- ☑ Relevante Maschinenteile mit Geräuschdämmung (insbesondere Hackerhaube und Ausblasrohr)

Dieser Dieselmotor übertrifft die Abgasvorschriften der EU 97/68 - Stufe EURO III B - auch ohne DPFF!

- ☑ Wassergekühlter 4-Zylinder Hatz-Turbo-Dieselmotor mit Common-Rail-Technologie mit 55,4 kW (75 PS)
- ☑ Industrie-Freilaufkupplung, automatisch wirkend zwischen Motor und Hackscheibe, schont Motor, Lager und Welle
- ☑ Vollverzinktes korrosionsbeständiges Einachs-Fahrgestell (EX) oder Tandem-Fahrgestell (TX) für 80 km/h inklusive TÜV-Abnahme und ABE
- ☑ Feststehende, massive Stahlblech-Kotflügel
- ☑ Massives Stützrad vorne und Abstellstütze hinten (EX)
- ☑ Höhenverstellbare Zugeinrichtung mit Aufaufbremse und Kugelkupplung oder DIN Zugöse
- ☑ Beleuchtung nach StVZO (prallgeschützt)
- ☑ Schwerlastbereifung 205/65 R17,5 (EX) oder 185/70 R14 (TX)
- ☑ Gesamtgewicht:
 - EX (Einachs-Fahrgestell) ca. 1.950 kg,
 - TX (Tandem-Fahrgestell) ca. 2.000 kg
- ☑ Optional: Power-Control-System
- ☑ Optional: Diesel-Partikel-Filter (DPF)



495 EX / TX

Interessante Optionen:

Schliesing SAFEchip Sicherheitstechnik

- ☑ Berührungslos wirkende Schutzeinrichtung zum Stop der Einzugswalzen durch ein elektromagnetisches Feld.
- ☑ Empfohlen von der BG Gartenbau!
- ☑ Der Transponder zum Auslösen der Sicherheitsvorrichtung wiegt nur 19 gr., und sollte im Gehörschutz untergebracht werden
- ☑ Sicherheitstechnik im Alltag erprobt - Sicherheitswirkung wie auch Arbeitskomfort bestätigt
- ☑ Fügt sich nahtlos in den Arbeitsablauf ein

Der Flüsterschnitt® (optional)

- ☑ V-förmige Messer ziehen das Holz gleichmäßiger und vibrationsärmer ein
- ☑ In Kombination mit der zentrierenden PowerGrip-Walze schlägt das Häckselgut kaum noch hin und her
- ☑ Der ziehende Schnitt reduziert das Geräuschniveau um bis zu 30%!
- ☑ Der messerschonende Schnitt ergibt eine bis zu 40% längere Messerstandzeit!
- ☑ Bester Anwenderschutz neben der Schliesing SafeChip-Technologie
- ☑ Optional für fast alle Schliesing-Maschinen

Schliesing Machinery GmbH

St. Huberter Str. 103

47906 Kempen

Tel: +49 (0) 2152 / 9140-0

Fax: +49 (0) 2152 / 9140-70



schliesing®

www.schliesing.com